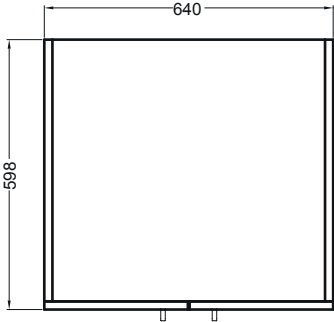
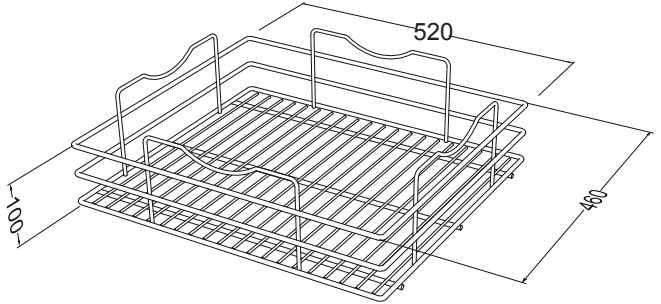


# COLF 3

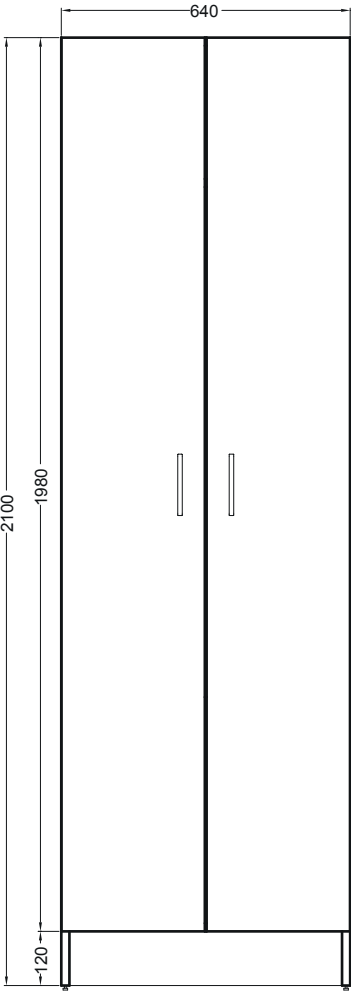
Colonna 2 ante con 6 contenitori estraibili  
multiuso e ripiano centrale  
64X60X210 h.



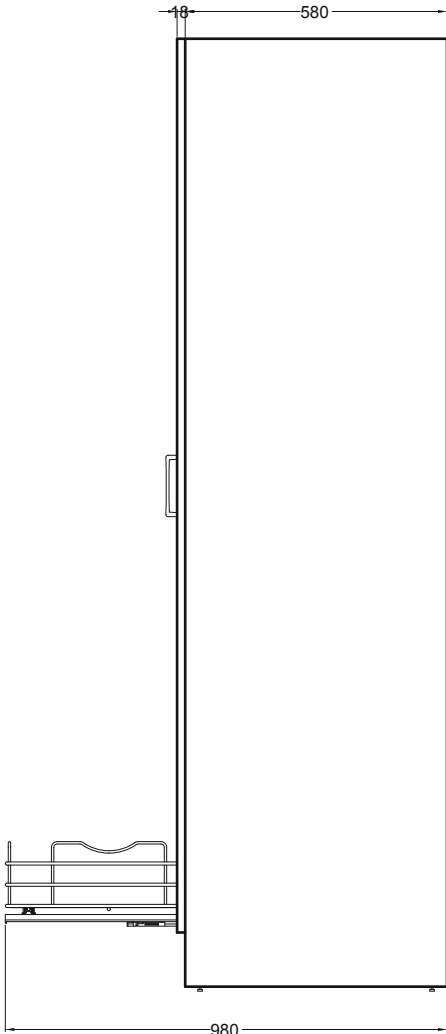
PIANTA



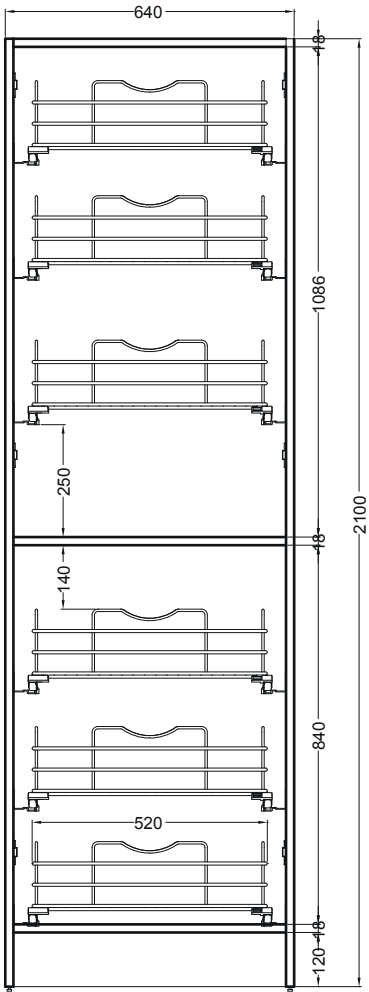
CESTO ESTRAIBILE



VISTA FRONTALE



VISTA LATERALE



VISTA FRONTALE SENZA PORTE