

Porta fazzoletti
Tissue holder



PESO / WEIGHT: kg 0,93
VOLUME: 0,0080

FINISHINGS

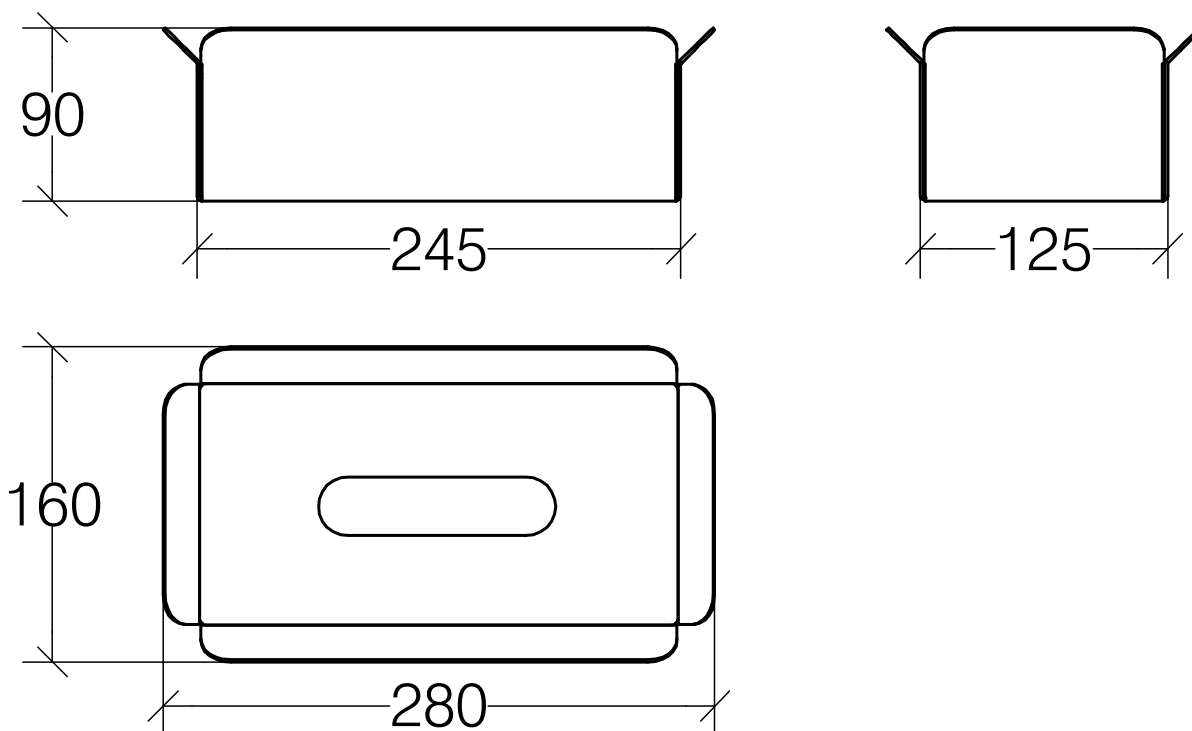
- 53441.09 - bianco - white |
- 53441.17 - antracite - dark grey |
- 53441.21 - sabbia - sandquarz |

MAINTENANCE

Le superfici verniciate, durante il lavaggio, devono essere fredde massimo 20 gradi, non esposte direttamente al sole. I detersivi neutri usati per la pulizia devono essere a loro volta freddi massimo 20 gradi, non usare macchine a spruzzo di vapore. Non usare detersivi acidi ed alcalini. Non utilizzare materiali abrasivi. Non utilizzare solventi organici.

Painted surfaces, during washing, should not be exposed to direct sunlight. The neutral detergents used for cleaning must be cold, up to 20 degrees, do not use steam spray machine. Never use acid and alkaline detergents. Do not use abrasive materials. Do not use organic solvents.

SPARE PARTS



BANDONI 53441

lineabeta®