

Gettacarta
Paper basket

PESO / WEIGHT: kg 2,21
VOLUME: 0,0310

FINISHINGS

- 53442.09** - bianco - white |
- 53442.17** - antracite - dark grey |
- 53442.21** - sabbia - sandquarz |

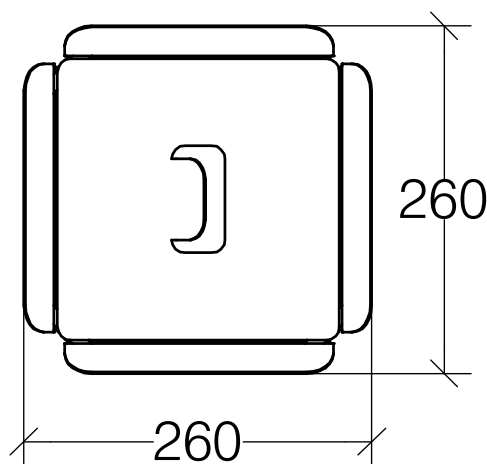
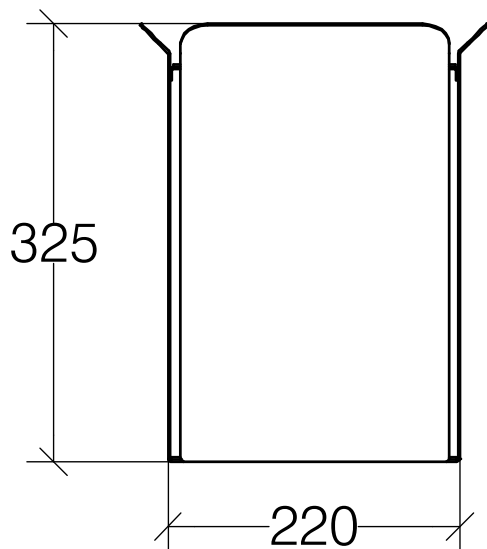
MAINTENANCE

Le superfici verniciate, durante il lavaggio, devono essere fredde massimo 20 gradi, non esposte direttamente al sole. I detersivi neutri usati per la pulizia devono essere a loro volta freddi massimo 20 gradi, non usare macchine a spruzzo di vapore. Non usare detersivi acidi ed alcalini. Non utilizzare materiali abrasivi. Non utilizzare solventi organici.

Painted surfaces, during washing, should not be exposed to direct sunlight. The neutral detergents used for cleaning must be cold, up to 20 degrees, do not use steam spray machine. Never use acid and alkaline detergents. Do not use abrasive materials. Do not use organic solvents.

SPARE PARTS

R2253442	Chiodino silicone blocca sacchetto/Silicon stud bag blocks
-----------------	------------------------------------------------------------



BANDONI 53442

lineabeta®